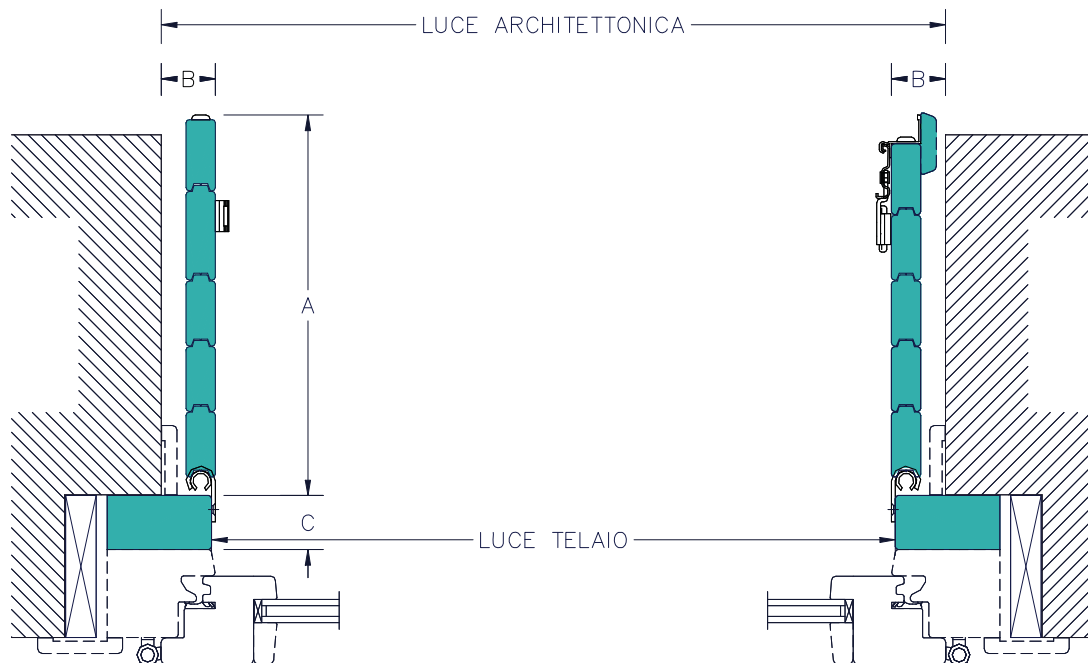


ANTONCINO RIPIEGABILE AD UNA ANTA PER LATO

N.B. : in caso di parapetto o inferriata vedere scheda n°11

TA



SEZIONE ORIZZONTALE

Le misure da rilevare sono quelle in grassetto

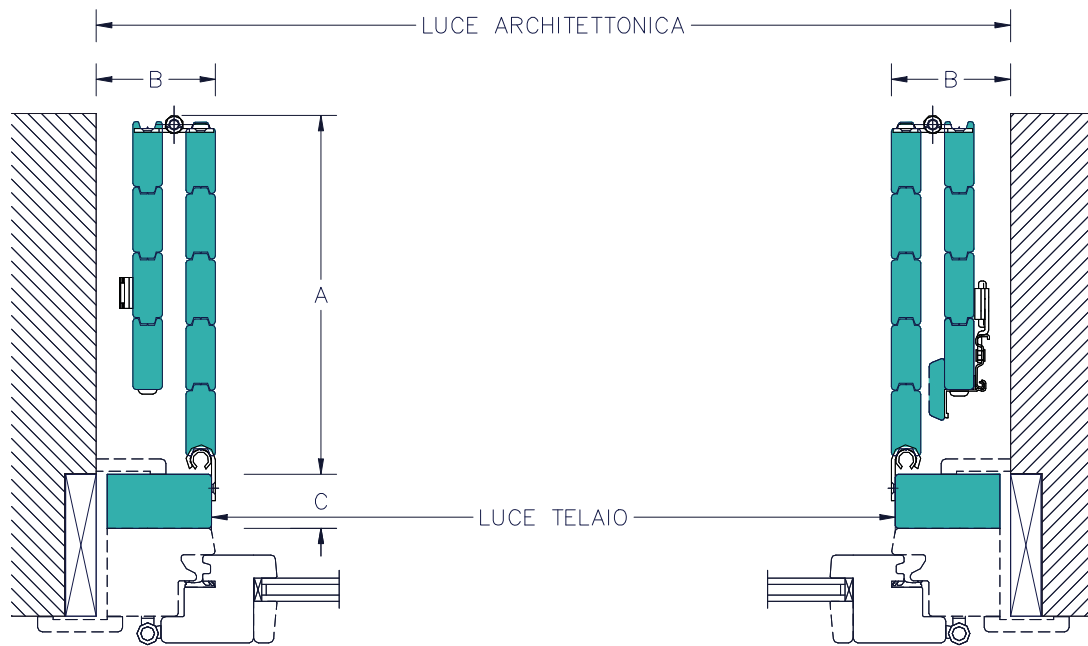
TABELLA QUOTE [mm]

LUCE NETTA TELAIO	QUOTA "A"
400	230
500	290
600	340
700	380
800	420
QUOTA "B"	minimo 25
QUOTA "C"	minimo 40

ANTONCINO RIPIEGABILE A DUE ANTE PER LATO

N.B. : in caso di parapetto o inferriata vedere scheda n°11

TB



SEZIONE ORIZZONTALE

Le misure da rilevare sono quelle in grassetto

ANTONCINO RIPIEGABILE AD 1-2 ANTE

PER LATO: sezione orizzontale

La Ditta si riserva il Diritto di modificare senza preavviso il contenuto della presente scheda tecnica, che non costituisce impegno per il Produttore

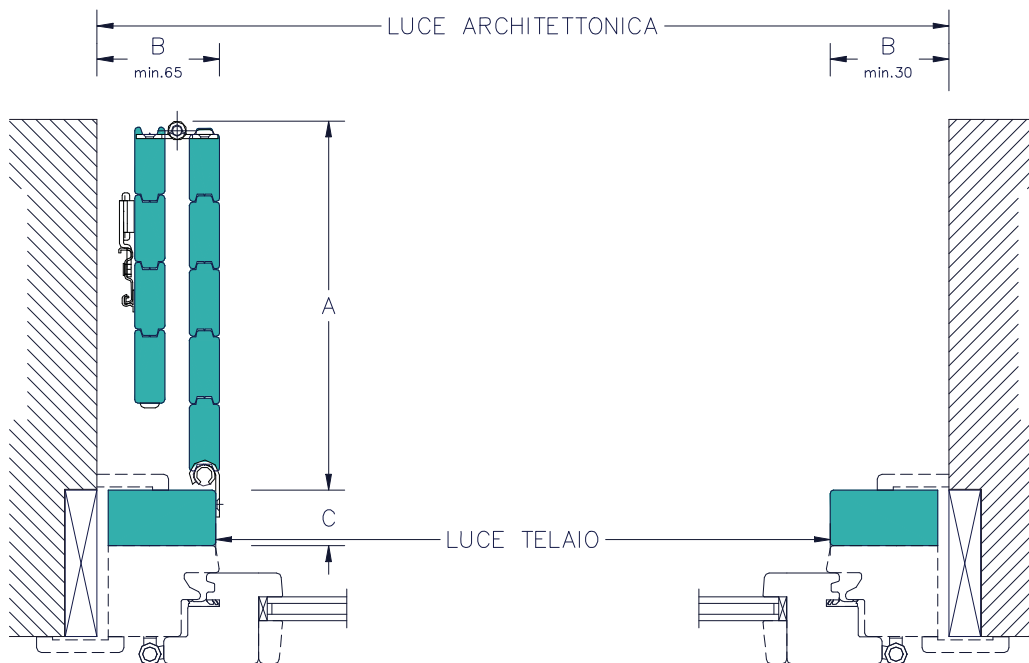
TABELLA QUOTE [mm]

LUCE NETTA TELAIO	QUOTA "A"
700	230
800	270
900	270
1000	320
1100	320
1200	360
1300	400
1400	400
1500	440
QUOTA "B"	minimo 65
QUOTA "C"	minimo 40

ANTONCINO RIPIEGABILE DUE ANTE DA UN LATO

N.B. : in caso di parapetto o inferriata vedere scheda n°11

TC



SEZIONE ORIZZONTALE

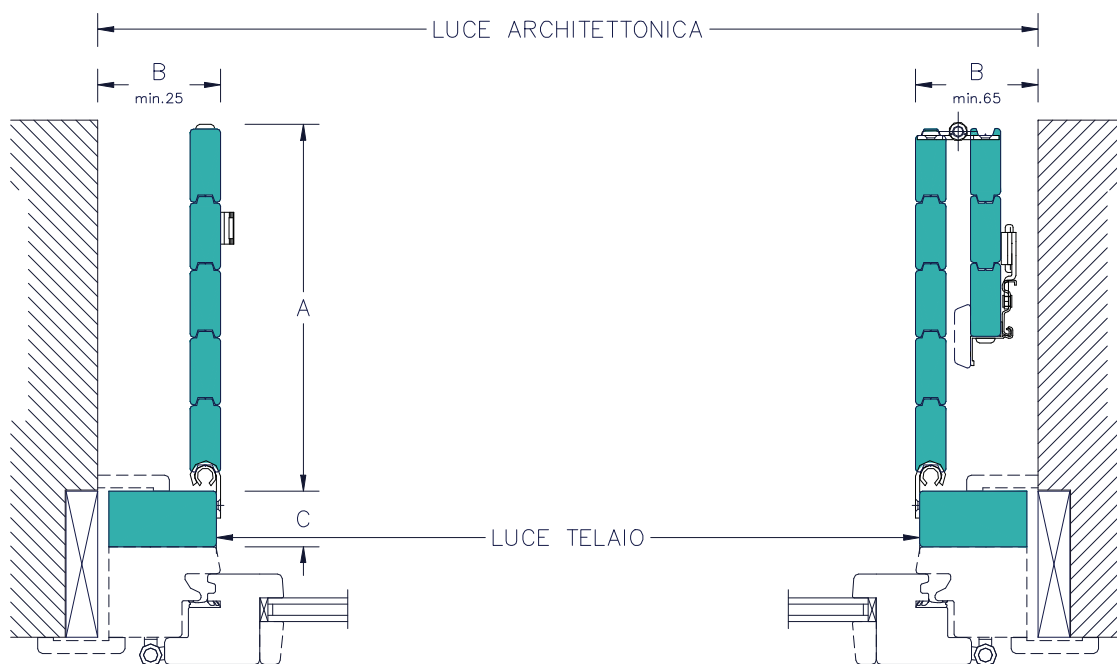
Le misure da rilevare sono quelle in grassetto

TABELLA QUOTE [mm]	
LUCE NETTA TELAIO	QUOTA "A"
500	270
600	320
700	370
800	420
900	470
1000	520
QUOTA "B"	minimo 65
QUOTA "C"	minimo 40

ANTONCINO RIPIEGABILE A UNA PIU' DUE ANTE PER LATO

N.B. : in caso di parapetto o inferriata vedere scheda n°11

TD



SEZIONE ORIZZONTALE

Le misure da rilevare sono quelle in grassetto

ANTONCINO RIPIEGABILE A 2-3 ANTE
ASIMMETRICO: sezione orizzontale

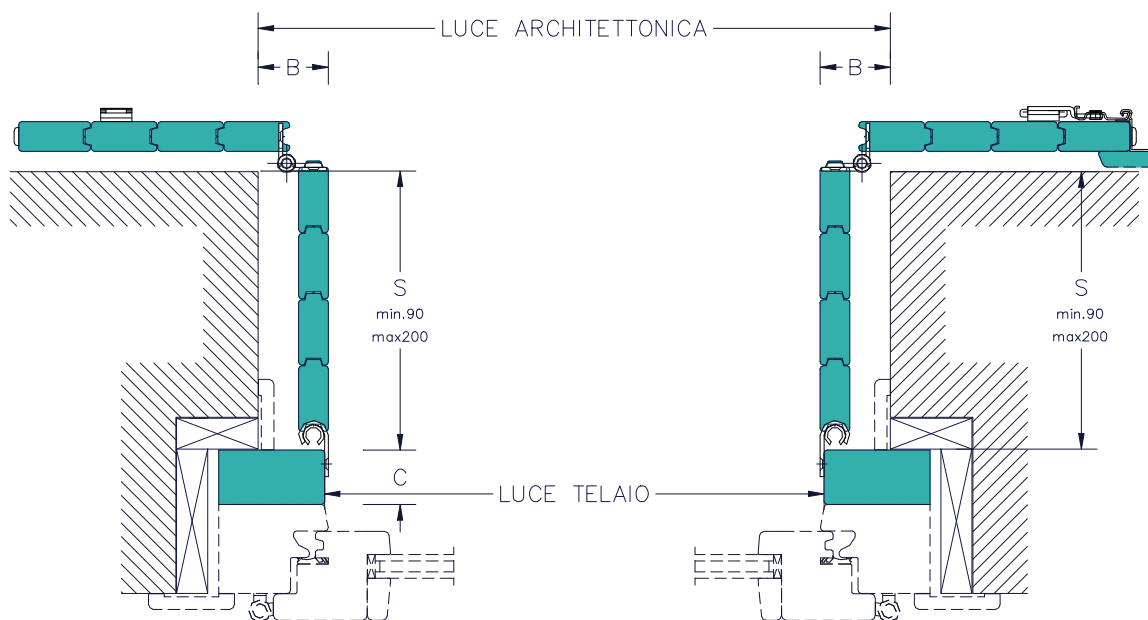
La Ditta si riserva il Diritto di modificare senza preavviso il contenuto della presente scheda tecnica, che non costituisce impegno per il Produttore

TABELLA QUOTE [mm]	
LUCE NETTA TELAIO	QUOTA "A"
700	270
800	310
900	340
1000	380
1100	390
1200	420
1300	480
1400	510
QUOTA "B"	minimo 25/65
QUOTA "C"	minimo 40

ANTONCINO RIPIEGABILE A DUE ANTE PER LATO (apertura alla veneta)

TE

N.B. : in caso di parapetto o inferriata vedere scheda n°11



SEZIONE ORIZZONTALE

Le misure da rilevare sono quelle in grassetto

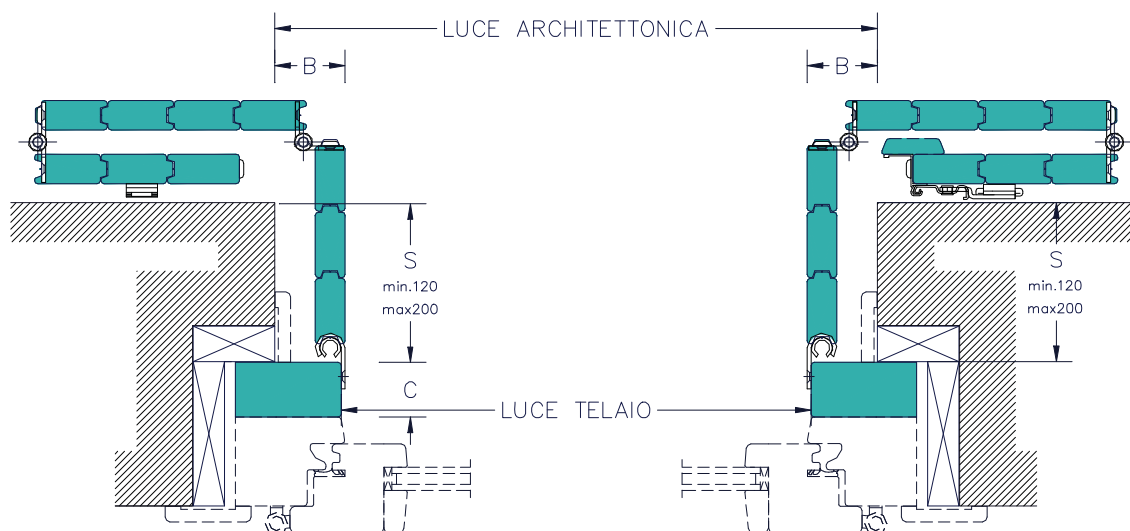
TABELLA QUOTE [mm]

LUCE NETTA TELAIO	QUOTA "S"
700	90
800	90
900	120
1000	160
1100	200
QUOTA "B"	minimo 25
QUOTA "C"	minimo 40

ANTONCINO RIPIEGABILE A TRE ANTE PER LATO (apertura alla veneta)

TF

N.B. : in caso di parapetto o inferriata vedere scheda n°11



SEZIONE ORIZZONTALE

Le misure da rilevare sono quelle in grassetto

ANTONCINO RIPIEGABILE A 2-3 ANTE PER LATO: sezione orizzontale

La Ditta si riserva il Diritto di modificare senza preavviso il contenuto della presente scheda tecnica, che non costituisce impegno per il Produttore

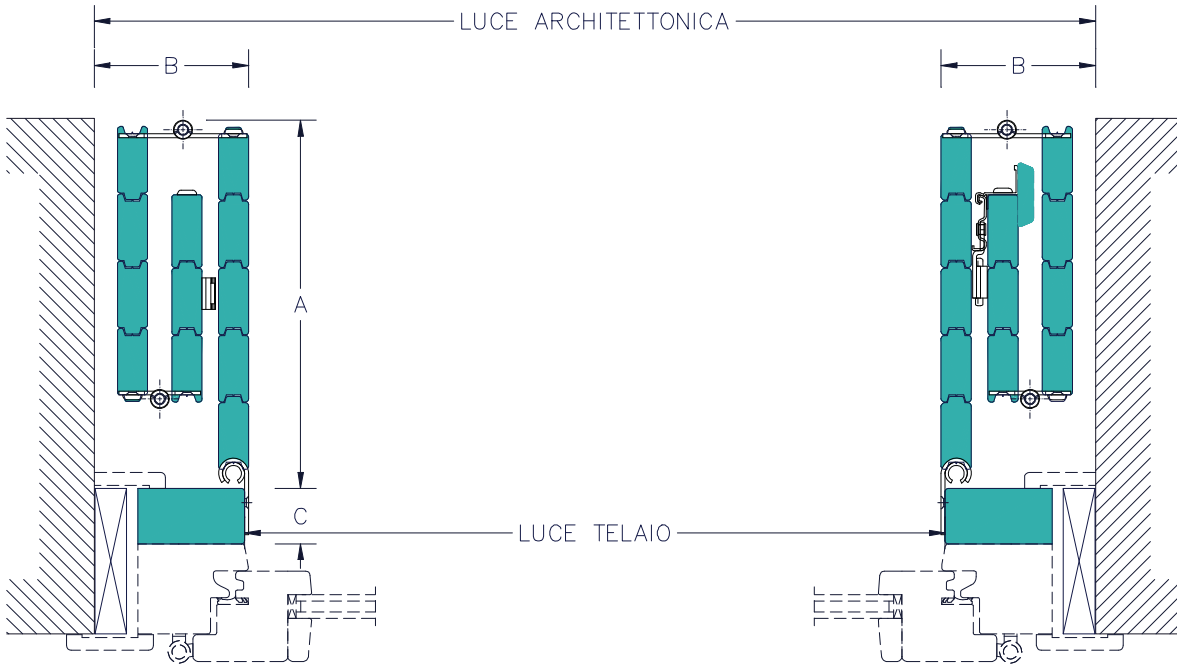
TABELLA QUOTE [mm]

LUCE NETTA TELAIO	QUOTA "S"
900	120
1000	120
1100	160
1200	160
1300	200
QUOTA "B"	minimo 25
QUOTA "C"	minimo 40

ANTONCINO RIPIEGABILE A TRE ANTE PER LATO

N.B. : in caso di parapetto o inferriata vedere scheda n°11

TG



SEZIONE ORIZZONTALE

Le misure da rilevare sono quelle in grassetto

TABELLA QUOTE [mm]

LUCE NETTA TELAIO	QUOTA "A"
900	230
1000	230
1100	230
1200	270
1300	270
1400	270
1500	310
1600	310
1700	340
1800	360
QUOTA "B"	minimo 85
QUOTA "C"	minimo 40

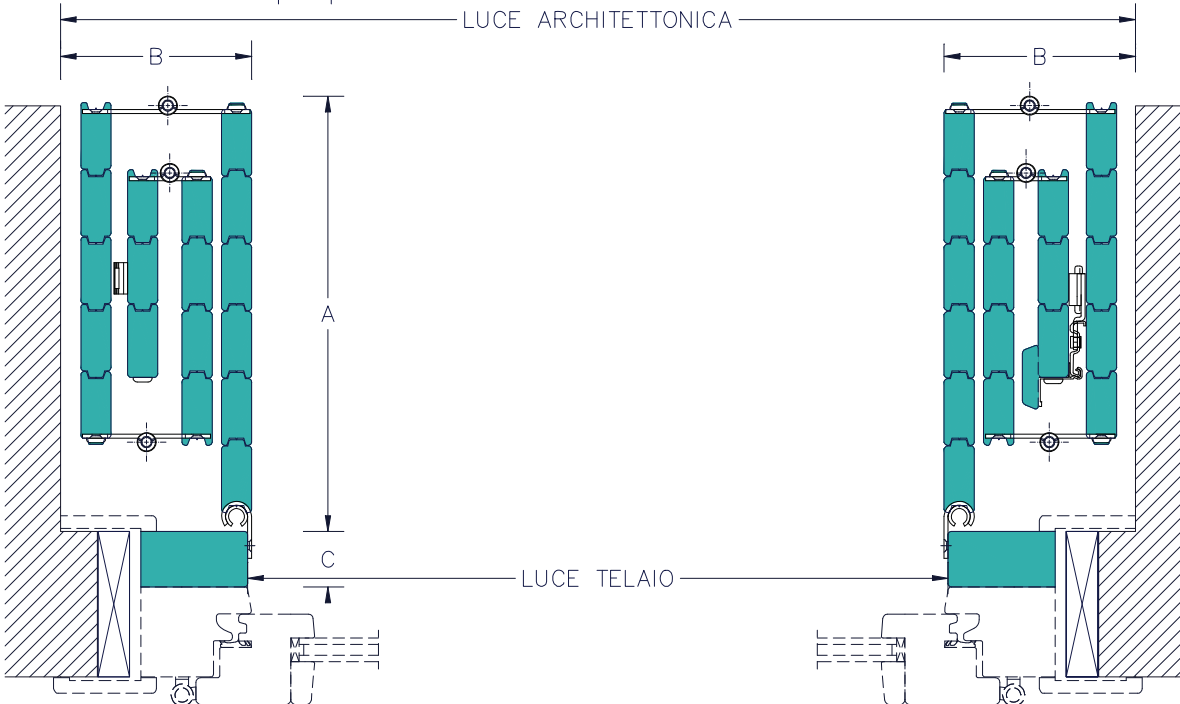
ANTONCINO RIPIEGABILE A 3-4 ANTE PER LATO: sezione orizzontale

La Ditta si riserva il Diritto di modificare senza preavviso il contenuto della presente scheda tecnica, che non costituisce impegno per il Produttore

ANTONCINO RIPIEGABILE A QUATTRO ANTE PER LATO

N.B. : in caso di parapetto o inferriata vedere scheda n°11

TH



SEZIONE ORIZZONTALE

Le misure da rilevare sono quelle in grassetto

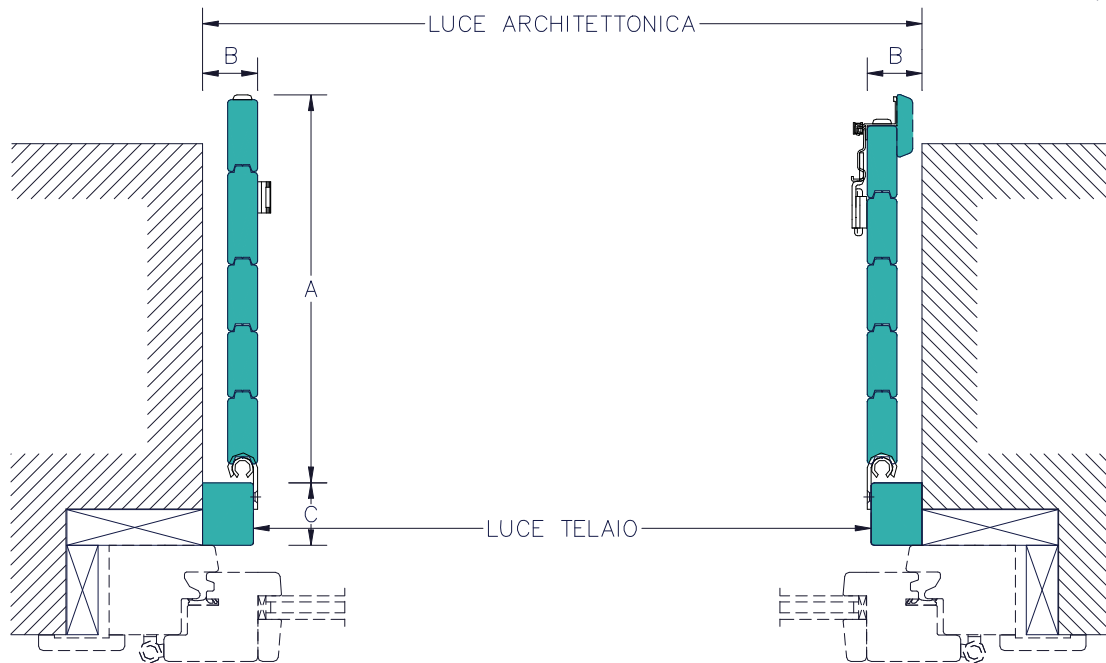
TABELLA QUOTE [mm]

LUCE NETTA TELAIO	QUOTA "A"
1400	230
1500	270
1600	270
1700	270
1800	300
1900	320
2000	320
2100	330
2200	360
2300	360
QUOTA "B"	minimo 110
QUOTA "C"	minimo 40

ANTONCINO RIPIEGABILE AD UNA ANTA PER LATO

N.B. : in caso di parapetto o inferriata vedere scheda n°11

TK



SEZIONE ORIZZONTALE

Le misure da rilevare sono quelle in grassetto

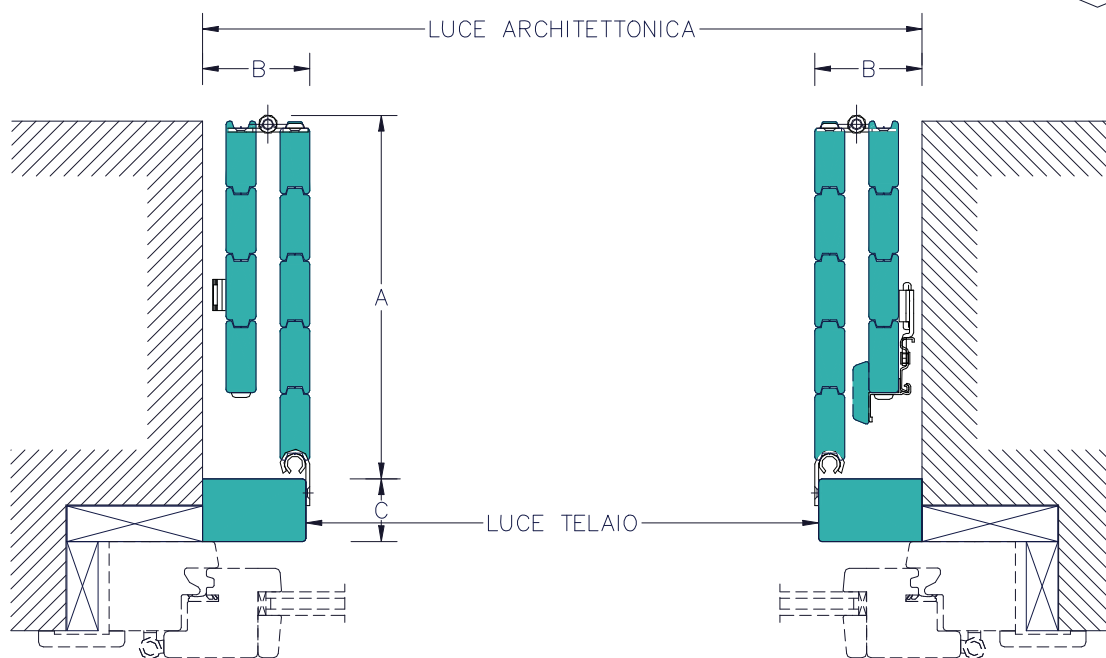
TABELLA QUOTE [mm]

LUCE NETTA TELAIO	QUOTA "A"
400	230
500	290
600	340
700	380
800	420
QUOTA "B"	minimo 25
QUOTA "C"	minimo 40

ANTONCINO RIPIEGABILE A DUE ANTE PER LATO

N.B. : in caso di parapetto o inferriata vedere scheda n°11

TI



SEZIONE ORIZZONTALE

Le misure da rilevare sono quelle in grassetto

ANTONCINO RIPIEGABILE SU SERRAMENTO PRE-ESISTENTE: sezione orizz.

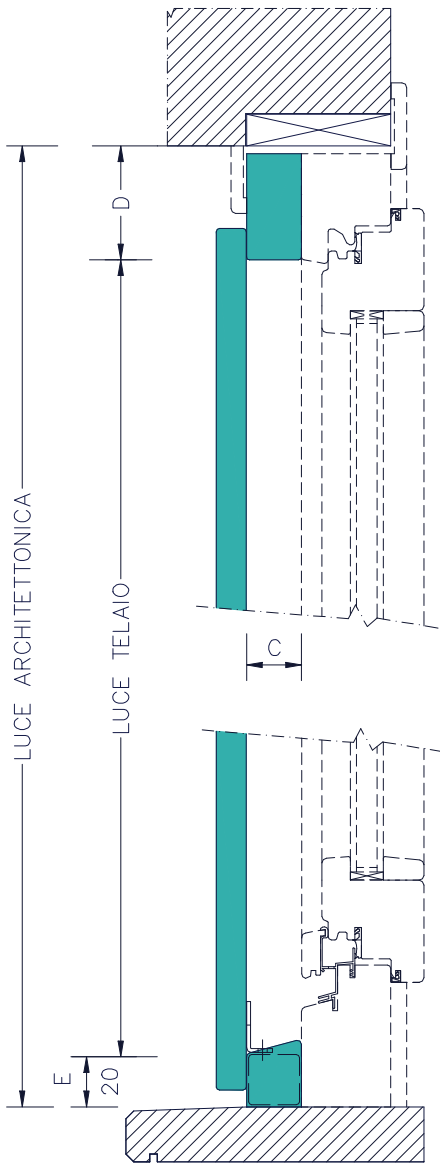
La Ditta si riserva il Diritto di modificare senza preavviso il contenuto della presente scheda tecnica, che non costituisce impegno per il Produttore

TABELLA QUOTE [mm]

LUCE NETTA TELAIO	QUOTA "A"
700	230
800	270
900	270
1000	320
1100	320
1200	360
1300	400
1400	400
1500	440
QUOTA "B"	minimo 65
QUOTA "C"	minimo 40

TABELLA
QUOTE [mm]

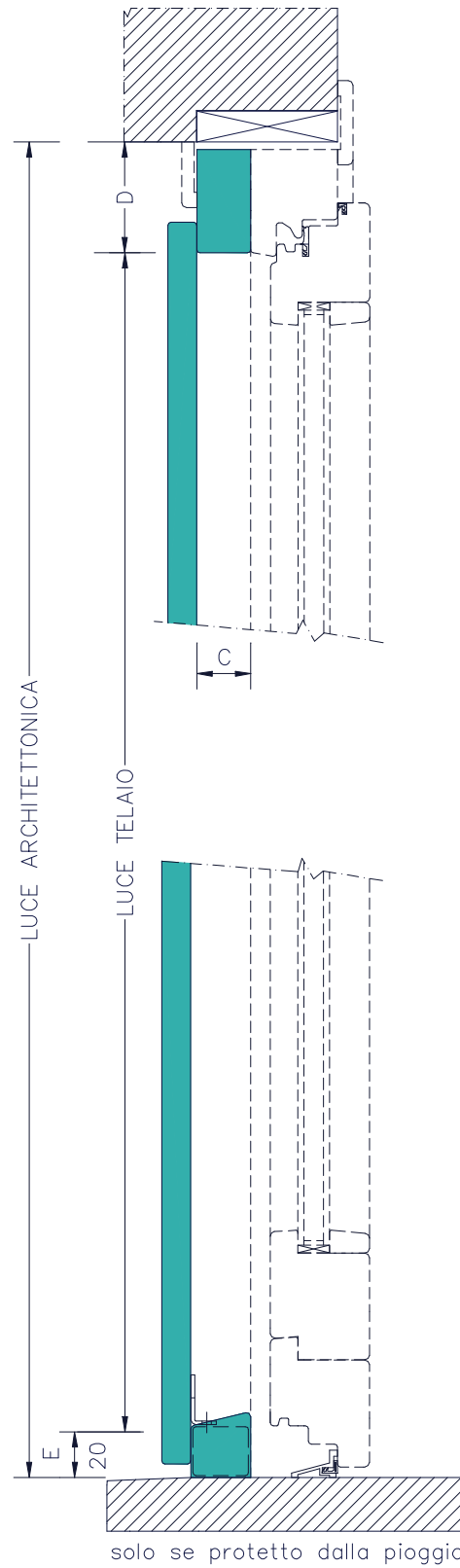
QUOTA "D"	minimo 30
QUOTA "E"	minimo 20
QUOTA "C"	minimo 40



FINESTRA

SEZIONE VERTICALE

Le misure da rilevare sono quelle in grassetto



PORTAFINESTRA

SEZIONE VERTICALE

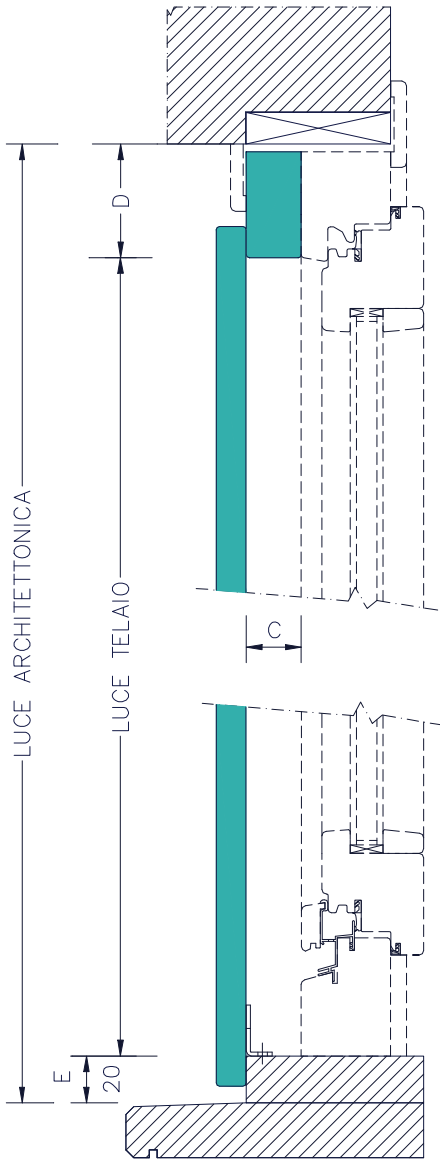
Le misure da rilevare sono quelle in grassetto



ANTONCINO RIPIEGABILE: sezione verticale

La Ditta si riserva il Diritto di modificare senza preavviso il contenuto della presente scheda tecnica, che non costituisce impegno per il Produttore

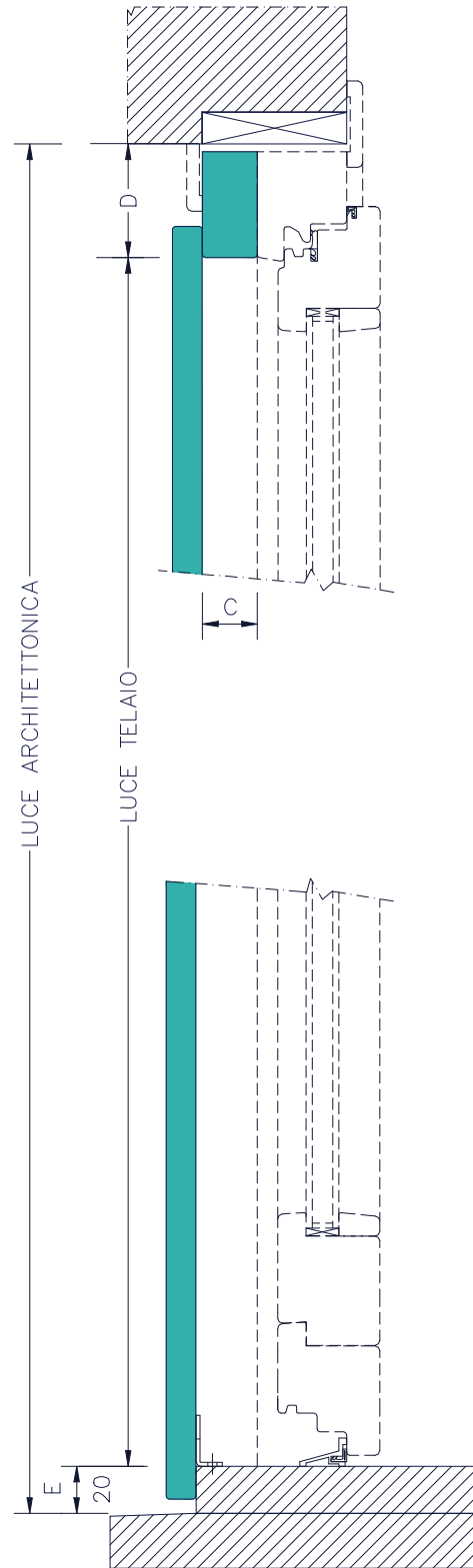
TABELLA QUOTE [mm]	
QUOTA "D"	minimo 30
QUOTA "E"	minimo 20
QUOTA "C"	minimo 40



FINESTRA

SEZIONE VERTICALE

Le misure da rilevare sono quelle in grassetto



PORTAFINESTRA

SEZIONE VERTICALE

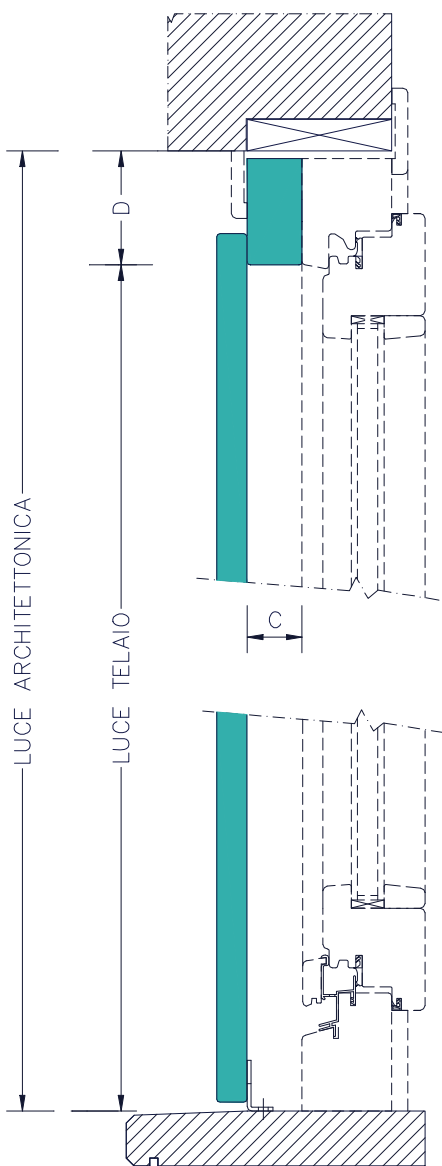
Le misure da rilevare sono quelle in grassetto



ANTONCINO RIPIEGABILE: sezione verticale

La Ditta si riserva il Diritto di modificare senza preavviso il contenuto della presente scheda tecnica, che non costituisce impegno per il Produttore

TABELLA QUOTE [mm]	
QUOTA "D"	minimo 30
QUOTA "C"	minimo 40

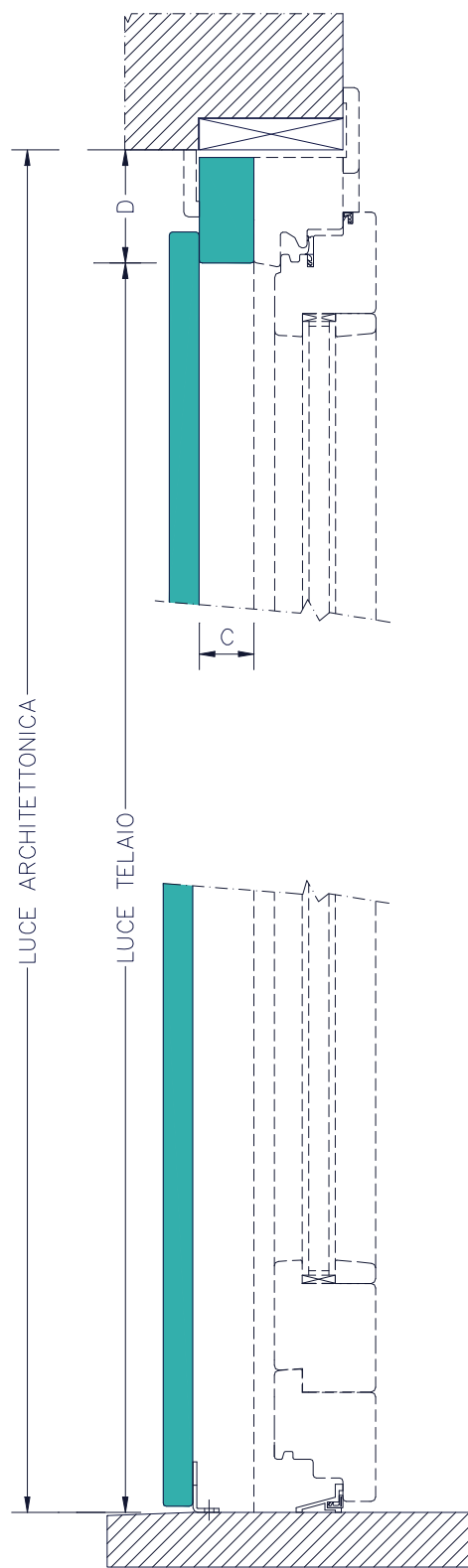


FINESTRA

SEZIONE VERTICALE

Le misure da rilevare sono quelle in grassetto

TP



PORTAFINESTRA

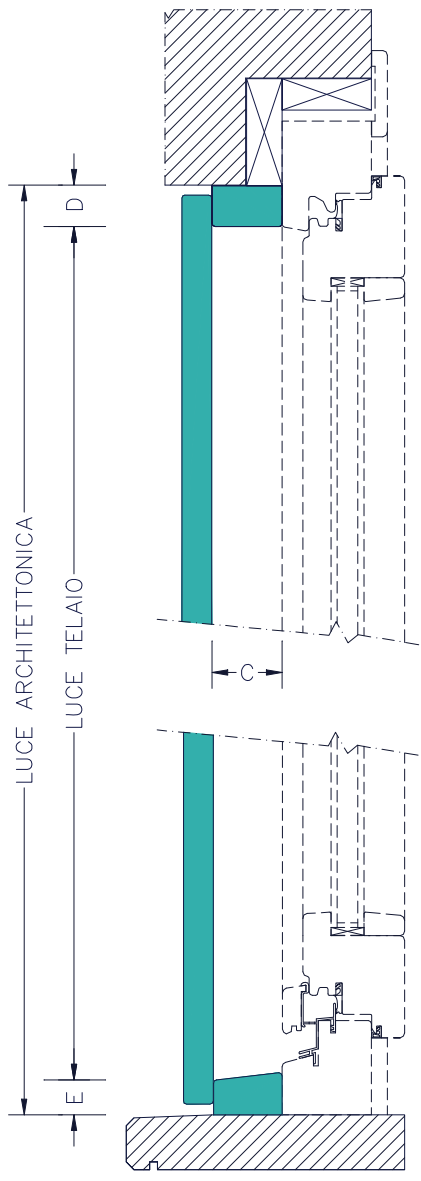
SEZIONE VERTICALE

Le misure da rilevare sono quelle in grassetto

TQ

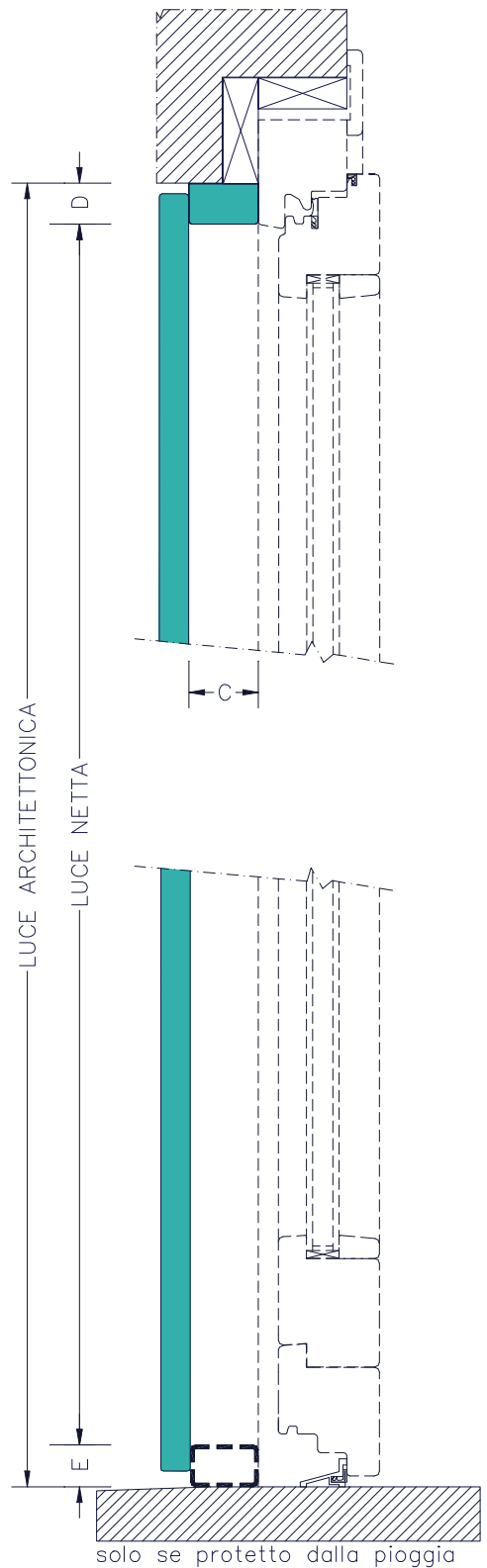
ANTONCINO RIPIEGABILE: sezione verticale

La Ditta si riserva il Diritto di modificare senza preavviso il contenuto della presente scheda tecnica, che non costituisce impegno per il Produttore



FINESTRA

SEZIONE VERTICALE
Le misure da rilevare sono quelle in grassetto



PORTAFINESTRA

SEZIONE VERTICALE
Le misure da rilevare sono quelle in grassetto



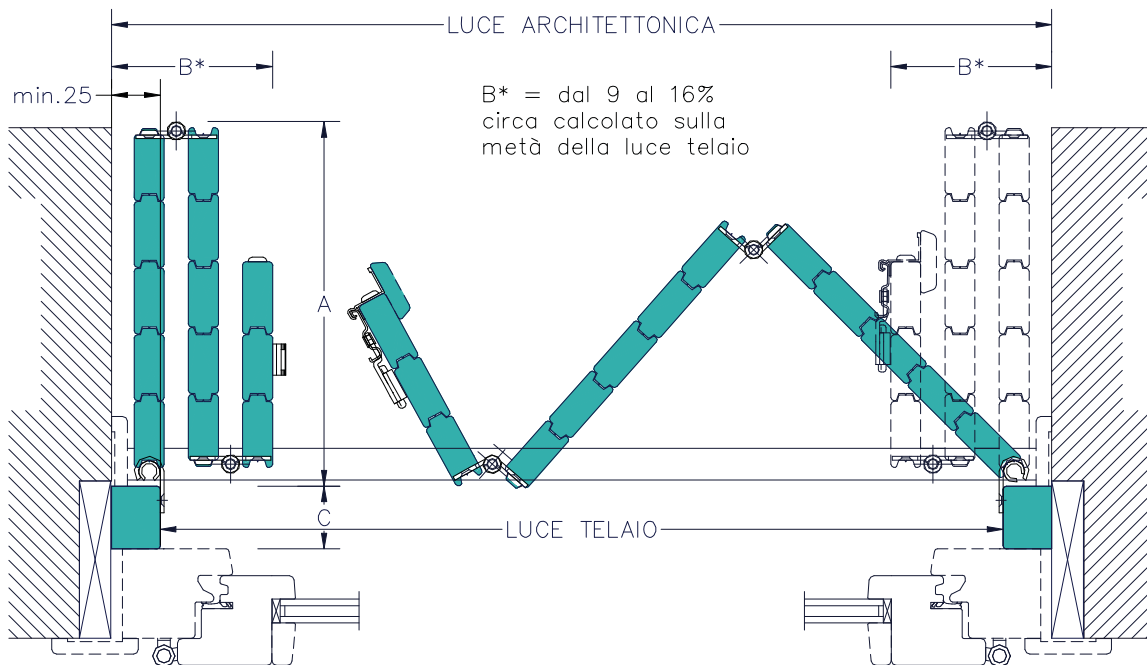
TABELLA
QUOTE [mm]

QUOTA "D"	minimo 30
QUOTA "E"	minimo 20
QUOTA "C"	minimo 40

ANTONCINO RIPIEGABILE SU SERRAMENTO PRE-ESISTENTE: sezione verticale

La Ditta si riserva il Diritto di modificare senza preavviso il contenuto della presente scheda tecnica, che non costituisce impegno per il Produttore

ANTONCINO RIPIEGABILE SCORREVOLE CON APERTURA CENTRALE



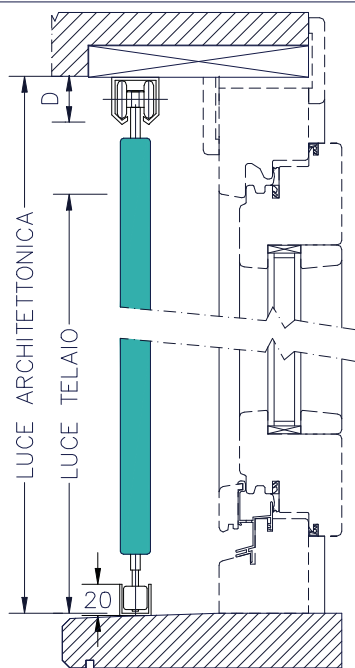
SEZIONE ORIZZONTALE

Le misure da rilevare sono quelle in grassetto



TABELLA QUOTE [mm]

LUCE NETTA TELAIO	QUOTA "A"
2000/4000	230/400
QUOTA "B"	vedi nota
QUOTA "C"	minimo 40
QUOTA "D"	minimo 32
QUOTA "E"	minimo 20



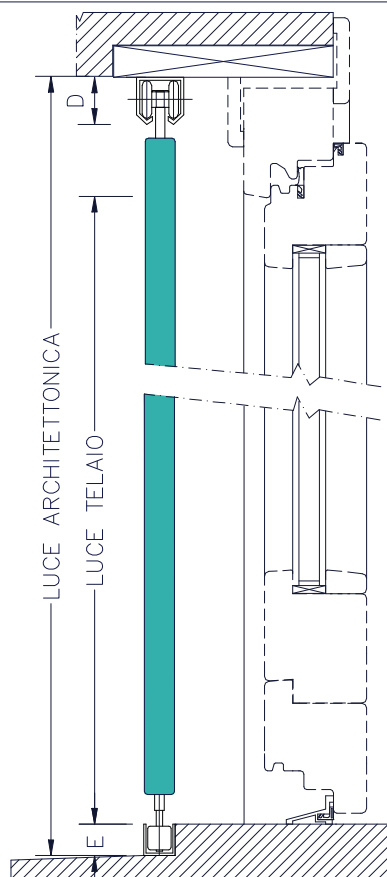
FINESTRA



SEZIONE VERTICALI

Le misure da rilevare sono quelle in grassetto

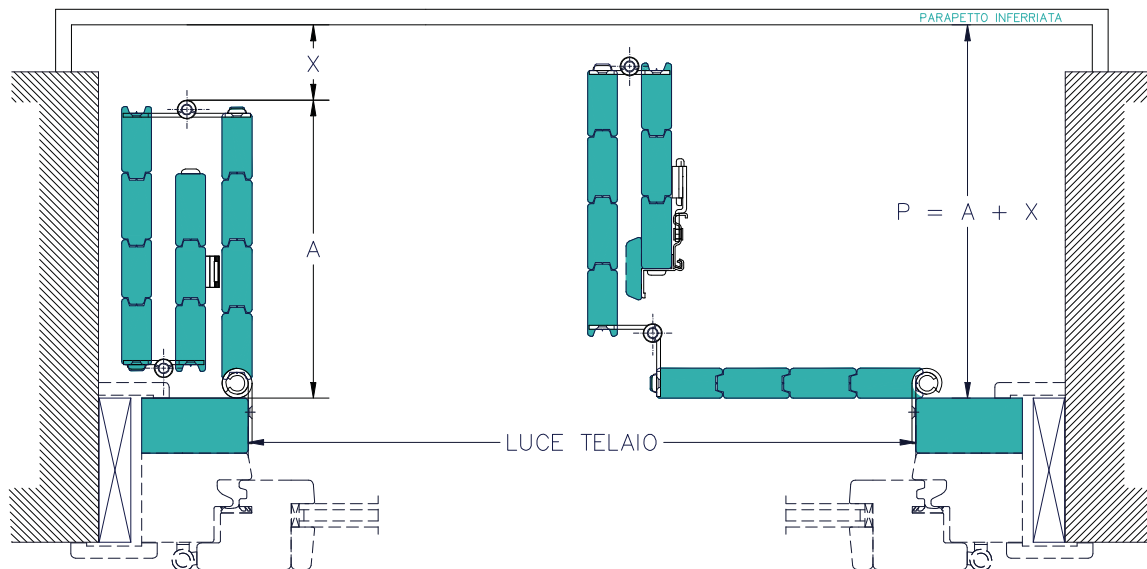
PORTA-FINESTRA



ANTONCINO RIPIEGABILE SCORREVOLE

La Ditta si riserva il Diritto di modificare senza preavviso il contenuto della presente scheda tecnica, che non costituisce impegno per il Produttore

ANTONCINO RIPIEGABILE ESEMPIO CON PARAPETTO O INFERRIATA



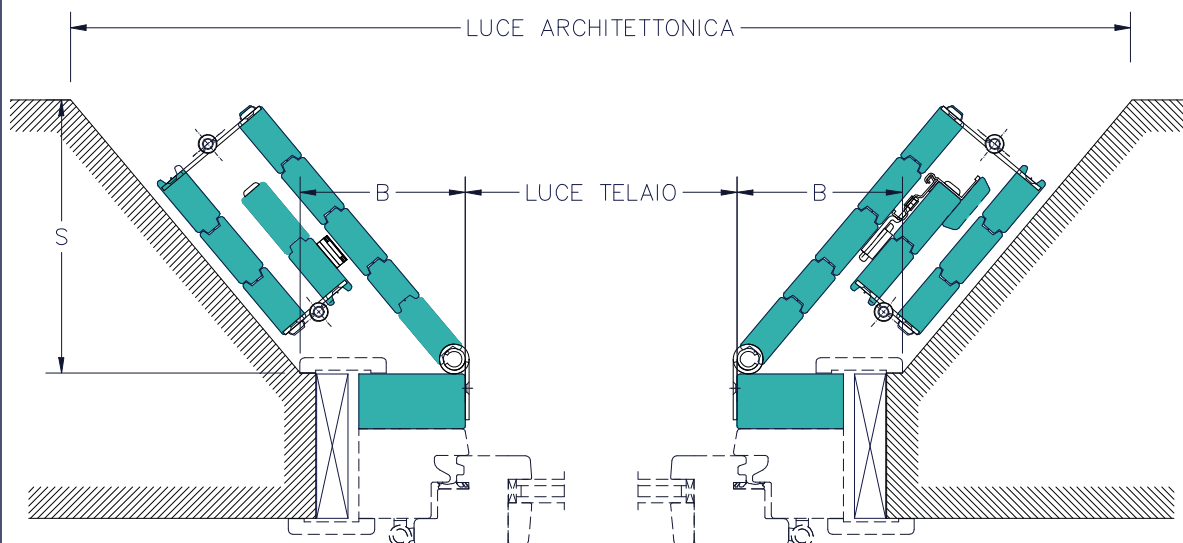
SEZIONE ORIZZONTALE

Le misure da rilevare sono quelle in grassetto

TABELLA
QUOTA P = A + X [mm]

N° PANNELLI PER LATO	QUOTA " X "
1	50
2	60
3	70
4	80

ANTONCINO RIPIEGABILE ESEMPIO CON APERTURA A SGUINCIO



SEZIONE ORIZZONTALE

Le misure da rilevare sono quelle in grassetto

**ANTONCINO RIPIEGABILE ESEMPIO
CON PARAPETTO E SGUINCIO**

La Ditta si riserva il Diritto di modificare senza preavviso il contenuto della presente scheda tecnica, che non costituisce impegno per il Produttore

TABELLA
QUOTE [mm]

N° PANNELLI PER LATO	QUOTA " B "
1	25
2	85
3	110